

ELIT AS

**ELIT FRITT-LOFSETT-65M-HVC****1. PRODUKTBESKRIVELSE**

Frittstående lynoppfangersett 6,5 m lang med sideavleder 2,0 m og HVC-flens, inklusiv stativ og betongfundamenter.

Materiale og dimensjon for oppfanger: A2-stål/aluminium, Ø 36/16/10 mm, 3,3 m lengde.

Materiale og dimensjon for sideoppfanger: A2-stål/aluminium, Ø 20/16/10 mm, 2,0 m lengde.

Materiale og dimensjon for isolerende støtte: Glassfiberforsterket plast, Ø 48 mm, 1,7 m lengde.

Materiale og dimensjon for stativ: Rustfritt A2-stål, Ø 60 mm, 1,5 m lengde.

Betongsokkel: 6 x 25 kg.

Fotavtrykk: 1870 x 1670 mm.

For vindhastigheter på 129 km/t i henhold til Eurocode - Tilsvarende WZ1, GK2, maks. 20 m byggehøyde.

Produsert ihht. EN 62561-2

Totalvekt: Ca. 196 kg.

**EI.nummer:**

**Art.nummer:** 401 502 39

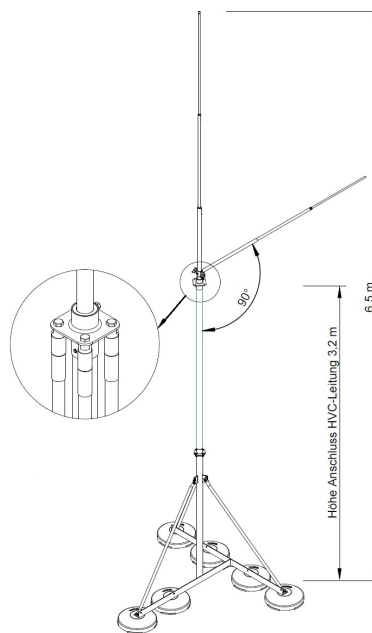
**GTIN nummer:** 7070810040612

**Dimensjon:** 6500 x 1670 x 1870 mm

**Materialet:** Rustfritt A2-stål, plast (GFK), aluminium og

**Overflatebehandling:** varm galvanisert stål.

**Øvrige opplysninger:** Ingen

**ELIT AS**

Ulvedalsvegen 2, 2030 Nannestad

TLF: 63 93 88 80

E-post: firmapost@elit.no

www.elit.no

ELIT AS

ELIT FRITT-LOFSETT-65M-HVC

**2. ANVISNINGER FOR DRIFT OG VEDLIKEHOLD****Rengjøring og rengjøringsmetoder for overflateprodukter**

Hvis rengjøring er nødvendig må rengjøringen utføres med materialer og utstyr som ikke skader eller forringer produktet. Tørkes ren før den monteres.

**Ettersyn/kontroll**

Lynvernsinstallasjon må gjennomgå en inspeksjon hver gang bygningskonstruksjonen endres/repareres, ved feilhåndtering, f.eks. frakobling eller tyveri, og når konstruksjonen har blitt truffet av lyn. Derfor kan det være nyttig å ha en lynhendelsestiller som informerer om antall lynnedslag i konstruksjonen. Kritisk infrastruktur med eksplosjonsfare bør ha oftere kontroll og ettersyn, f.eks halvårig.

**Vedlikeholdsinstruks og -intervall**

Inspeksjon av lynvernssystemet må være en del av bygningens interne vedlikeholdsrutine. Prosedyren for vedlikehold av lynvernssystemer består av (1) visuell inspeksjon og (2) fullstendig verifisering av elektrisk kontinuitet i nedledere og at lynavlederen fungerer korrekt i henhold til spesifikasjonene angitt av produsenten. Kritisk infrastruktur med eksplosjonsfare bør ha oftere vedlikehold.

**3. DRIFTSTEKNISKE OPPLYSNINGER****Antatt teknisk levetid uten utskiftninger**

Teknisk levetid er lik installasjonen den er en del av. Ytre påvirkninger kan forringe levetid.

**Garanti og vilkår**

Garanti mot fabrikkasjonsfeil eller mangler ved levering. Se [www.elit.no](http://www.elit.no) for informasjon om vilkår.

**Fuktbestandighet**

God

**Renholdsvennlighet**

Enkel

**Øvrige opplysninger**

Ingen

Se [www.elit.no](http://www.elit.no)

**ELIT AS**

Ulvedalsvegen 2, 2030 Nannestad

TLF: 63 93 88 80

E-post: [firmapost@elit.no](mailto:firmapost@elit.no)[www.elit.no](http://www.elit.no)

ELIT AS

ELIT FRITT-LOFSETT-65M-HVC

**4. TEKNISK SERVICE**

<b>Produsent/importør</b>	ELIT AS
<b>Postadresse</b>	Ulvedalsvegen 2
<b>Postnr. og poststed</b>	2030 Nannestad
<b>Telefon</b>	TLF: 63 93 88 80
<b>E-post</b>	E-post: firmapost@elit.no
<b>Internett</b>	www.elit.no

**ELIT AS**

Ulvedalsvegen 2, 2030 Nannestad

TLF: 63 93 88 80

E-post: firmapost@elit.no

www.elit.no